

TEMPERATURÜBERWACHUNG WINDKRAFTANLAGEN

Isen, September 2025
Frühwarnung mit dem d-LIST System

Bild generiert durch KI

Dieses Whitepaper beschreibt Aufbau, Funktionsprinzipien und Einsatzszenarien der d-LIST-Systeme der LISTEC GmbH zur Eindämmung der Brandgefahr an Windkraftanlagen.

Inhaltsverzeichnis

1. Einleitung & Presseberichte	3
2. Brandgefahren & Auslöser	4
3. Lösungsansätze LISTEC	5
4. Anwendung/Montage/Überwachung	6
5. Auszug Zertifikate	7

1. Einleitung & Presseberichte



Bild generiert durch KI

Brände an Windkraftanlagen stellen trotz der vergleichsweise geringen Häufigkeit ein ernstzunehmendes Risiko dar. Aufgrund der Höhe und der exponierten Lage der Anlagen sind Brände schwer zu löschen und führen oft zu einem Totalschaden der betroffenen Turbine. Neben den wirtschaftlichen Folgen können solche Ereignisse auch Gefahren für die Umwelt, die Netzsicherheit sowie für in der Nähe befindliche Menschen und Tiere mit sich bringen. Daher gewinnen präventive Maßnahmen, kontinuierliche Wartung und innovative Sicherheitssysteme zunehmend an Bedeutung.

Brände an Windkraftanlagen. Beispiele aus Presseberichten:

16.05.2025, Bremervörde-Iselersheim
**Windrad in Bremervörde fängt Feuer:
Flügel abgebrochen**

https://www.ndr.de/nachrichten/niedersachsen/oldenburg_ostfriesland/Windrad-in-Bremervoerde-faengt-Feuer-Fluegel-abgebrochen,aktuelloldenburg18774.html



Bild generiert durch KI

07.08.25, Bönitz
**Feuer im Windrad an der B183
– „Da geht keiner hoch“**

<https://www.lr-online.de/lausitz/elsterwerda/brand-bei-bad-liebenwerda-feuer-im-windrad-an-der-b183-das-ist-bekannt-78231787.html>



Bild generiert durch KI

2. Brandgefahren & Auslöser

Windkraftanlagen spielen eine immer zentralere Rolle für die Energiewende. Gleichzeitig bringen ihre komplexe Bauweise und die notwendige elektrische Infrastruktur besondere Brandrisiken mit sich. Solche Gefahren entstehen häufig durch technische Defekte, etwa Kurzschlüsse in elektrischen Komponenten, Überhitzung von Generatoren oder Schäden an der Rotorblattstruktur.

Brandursachen in Windkraftanlagen entstehen häufig durch:

- Überhitzung von Energie- und Signalleitungen (z. B. infolge Überlast, mangelhafter Verbindungsstellen, Isolationsschäden)
- Kurzschlüsse durch Feuchtigkeit, mechanische Beschädigung oder Tierbiss
- Teilentladungen / Isolationsdegradation bei Mittel- und Niederspannungsleitungen

Die frühzeitige Erkennung solcher Störungen in Kabeln und deren Zuleitungen ist entscheidend, um Brände zu verhindern und die Betriebssicherheit zu erhöhen. Hier setzt das **d-LIST-System** an:

- kontinuierliche, automatisierte Überwachung der Kabelinfrastruktur
- gezielte Alarmierung und Einleitung schützender Maßnahmen.

Folgen unerkannter Schäden

- Lokale Überhitzung mit Brandentstehung
- Ausfall von Steuer- und Sicherheitsfunktionen
- Lange Ausfallzeiten, teure Reparaturen und Risiko für Folgeschäden
- Erhöhte Versicherungsprämien und Reputationsschaden

Im Fokus stehen die Überwachung von Signal- und Energiekabeln im Turm sowie in Kabelschächten zwischen einzelnen Windrädern. Ziel ist die frühzeitige Detektion von Defekten und anomalen Betriebszuständen. Somit werden Brände verhindert, Reparaturzeiten verkürzt und die Betriebssicherheit wird erhöht.

3. Lösungsansätze LISTEC

Die **LISTEC GmbH** entwickelt, fertigt und vertreibt seit über 30 Jahren Sensorkabelsysteme zur Brandfrüherkennung und Temperaturüberwachung – „**Made in Germany**“ aus der Nähe von München für Kunden weltweit. Unsere Sensorkabel sind durch ihre robuste, geschlossene Bauweise ideal für den Einsatz in Windkraftanlagen geeignet. In Türmen und Kabelschächten herrschen oft anspruchsvolle Bedingungen: Vibrationen, Feuchtigkeit, starke Temperaturschwankungen und hohe elektrische Belastungen. Gerade in diesen Bereichen ist die frühzeitige Erkennung von Temperaturanstiegen entscheidend, um Brände zu verhindern, die Betriebssicherheit zu gewährleisten und Stillstandzeiten zu vermeiden.

Das **LISTEC Sensorkabel** verfügt über integrierte Temperatursensoren in definierten Abständen, die eine punktgenaue Lokalisierung von Temperaturveränderungen ermöglichen – entlang der Energie- und Signalkabel im Turm sowie in den Kabelschächten zwischen den Anlagen. So lassen sich kritische Zonen zuverlässig überwachen und potenzielle Brandherde frühzeitig erkennen.

Mit dieser Technologie sorgt LISTEC seit Jahrzehnten für mehr Sicherheit und Betriebskontinuität – auch in On- und Offshore-Windparks weltweit.

Temperaturüberwachung von Windkraftanlagen

Bei der Brandfrüherkennung und bei der Effizienzüberwachung ist eine lückenlose Temperaturüberwachung der Windkraftträder unerlässlich. Hier kann das **d-LIST System** signifikante Verbesserungen ermöglichen.

- Schutz von Menschenleben
- Gesamtheitliche Brandfrüherkennung und -detektion
- Temperaturüberwachung
- Ansteuerung von Kühl- und Löschsystemen
(siehe bestehendes Schutzkonzept VdS-S619004 PV-Protect)
- Steuerung von Anlagen und Trennung vom Netz

Vorteile des d-LIST-Systems (SEC 15 + d-LISTcontroller)

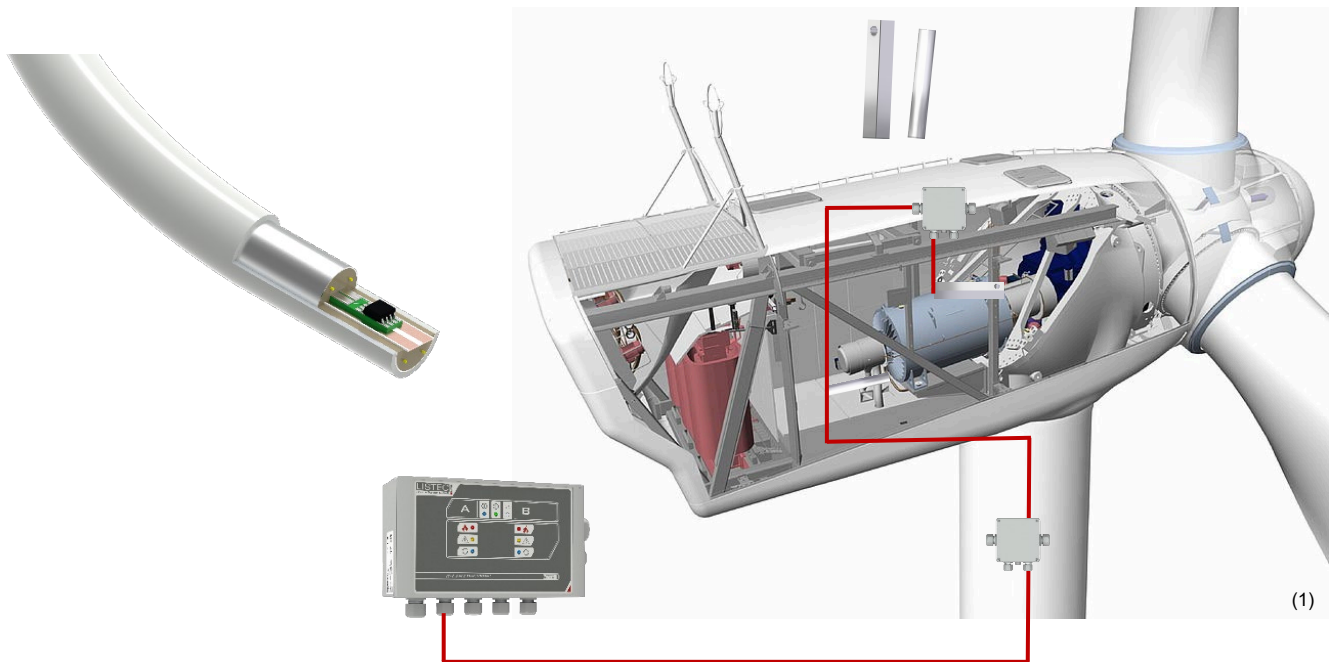
- Resistent gegen Staub/Schmutz/Gase/Vibrationen
- Differenz- und Maximaltemperatur-Auswertung
- Installation im Stichbetrieb oder mit Mehrfach-Verzweigungen möglich
- die Messauflösung (beträgt immer 0,1 °C, beim d-LIST intern 0,0625 °C)
- die Wiederholgenauigkeit (beträgt immer $\pm 0,1$ K entlang der gesamten Kabelstrecke)
- Ortung von Überhitzungen entlang der gesamten Kabellänge
- Sensorabstände frei wählbar, Einzel-Identifizierung durch Kabelaufdrucke jederzeit möglich
- Systeme generell wartungsfrei, dadurch werden langfristig Kosten eingespart
- Geringe Inbetriebnahme- und Wartungskosten
- Kalibrierungsfrei und ortsgenaue Auflösung im Brandfall über die gesamte Lebensdauer
- Verwendung von Einzelsensoren zur Objektüberwachung, integrierbar in die Sensorkabelinstallationen

4. Anwendung/Montage/Überwachung

Überwachung im Turm

- Installation von Sensorkabel entlang der Energie- und Signalkabel im Turm
- Früherkennung: Temperaturanstieg an Steckverbindern, Erhöhung von Übergangswiderständen, Leckströme.
- Schutzmaßnahmen: automatische Alarmierung, Schaltung eines Notfall-Relais, Ansteuerung von Lüftungs- bzw. Abschaltprozessen.

Einzelsensoren ESD-A5 zur Überwachung an Objekten in der Gondel, z.B. Generator, Getriebe, Bremse. Sensorkabel SEC 15 zur Überwachung der Kabeltrassen und Kabelschächte.



Überwachung in Kabelschächten zwischen Windrädern

- Einsatz von d-LIST zur kontinuierlichen Überwachung längerer Kabelwege und Kabelführungen zwischen Anlagen.
- Segmentierte Lokalisierung ermöglicht schnelles Auffinden der betroffenen Strecke.
- Ideal für Parks mit vielen parallel verlaufenden Medium- und Niederspannungsleitungen.

Schnittstellen zu Sicherheits- und Brandschutzkonzepten

- Integration mit Brandschutzsystemen (z. B. automatisches Abschalten bestimmter Stromkreise, Aktivierung von Lösch- oder Entrauchungsmaßnahmen, falls vorhanden).
- Ergänzung zu visuellen Inspektionen, thermografischen Checks und periodischen Messungen durch dauerhaftes Monitoring.

Die d-LIST-Systeme bieten eine robuste und skalierbare Lösung zur Risikoreduzierung bei Windkraftanlagen. Durch kontinuierliches Monitoring der Elektrik-Infrastruktur innerhalb von Türmen und Kabelschächten lassen sich frühe Warnindikatoren effizient erkennen und in sichere Maßnahmen überführen.

⁽¹⁾Zeichnung des Windrades mit freundlicher Genehmigung des Bundesverbandes WindEnergie e.V. (BWE) (www.wind-energie.de)

5. Auszug Zertifikate

Das **d-LIST / SEC 15 System** ist u.a. ein vom VdS anerkanntes System nach EN 54-22:2015+A1:2020:

1
2
3
4
5
6
7
8
9
10
11
12
13
14
15
16
17
18
19
20
21
22
23
24
25
26
27
28
29
30
31
32
33
34
35
36
37
38
39
40
41
42
43
44
45
46
47
48
49
50
51
52
53
54
55
56
57
58
59
60
61
62
63
64
65
66
67
68
69
70
71
72
73
74
75
76
77
78
79
80
81
82
83
84
85
86
87
88
89
90
91
92
93
94
95
96
97
98
99
100

Anerkennung Approval

von Bauteilen und Systemen
of Components and Systems

Inhaber der Anerkennung / Holder of the Approval

LISTEC GmbH
Am Sandberg 34
DE-84424 Isen

Anerkennungs-Nr. / Approval No.	Anzahl der Seiten / No. of pages	gültig vom (TT.MM.JJJJ) / valid from (dd.mm.yyyy)	gültig bis (TT.MM.JJJJ) / valid until (dd.mm.yyyy)
G 221004	14	26.06.2023	25.06.2027

Gegenstand der Anerkennung / Subject of the Approval

**Rücksetzbarer linienförmiger Wärmemelder /
Resettable line-type heat detector
d-LIST**

Verwendung / Use

in automatischen Brandmeldeanlagen /
in automatic fire detection and fire alarm systems

Anerkennungsgrundlagen / Basis of the Approval

VdS 2344:2014-07
VdS 2543:2021-03
EN 54-17:2005 + AC:2007
EN 54-22:2015 + A1:2020

Die Anerkennung umfasst nur das angegebene Bauteil/System in der zur Freigabe einzureichenden Ausführung

- mit allen Bestandteilen nach Anlage 1
- dokumentiert in den technischen Unterlagen nach Anlage 2
- zur Vermeidung in den angegebenen Einrichtungen der Brand- und Sicherungstechnik

Bei der Anwendung des Gegenstandes der Anerkennung sind die Hinweise nach Anlage 3 zu beachten.

Das Zertifikat darf nur unverändert und mit sämtlichen Anlagen veröffentlicht werden. Alle Änderungen der Voraussetzungen für die Anerkennung sind der VdS-Zertifizierungsstelle – mittels der erforderlichen Unterlagen – unverzüglich zu übermitteln.

This Approval is valid only for the specified component/system as submitted for testing

- together with the parts listed in enclosure 1
- documented in the technical documents according to enclosure 2
- for the use in the specified fire protection and security installations.

When using the subject of the approval the notes of enclosure 3 shall be observed.

This certificate may only be reproduced in its present form without any modifications including all enclosures. All changes of the underlying conditions of this approval shall be reported at once to the VdS certification body including the required documentation.

VdS Schadenverhütung GmbH
Anacker-Str. 174
D-50735 Köln

Ein Unternehmen des Gesamtverbands der Deutschen Versicherungswirtschaft e.V. (GDV), durch die DAKS Gütezeitart als Zertifizierungsstelle für Produkte in der Bereich Brand- und Sicherungstechnik

Weitere Informationen erhalten Sie, indem Sie den folgenden QR-Code scannen:



LISTEC GmbH
Am Sandberg 34
D-84424 Isen
Telefon: +49 (0) 80 83 53 85-0
E-Mail: sales@listec-gmbh.de